

Avis Technique 14+5/01-657

*Systeme d'evacuation
des eaux pluviales*

Rainwater drainage system

*Regenwasser-
abflussleitungssystem*

*Ne peuvent se prevaloir du present
Avis Technique que les productions
certifiees, marque CSTBat, dont la
liste a jour est consultable sur Inter-
net a l'adresse :*

www.cstb.fr

rubrique :

*Produits de la Construction
Certification*

FULLFLOW

Titulaire : FULLFLOW EUROPE
Rue Provinciale 62
B-1301 WAVRE
Belgique

Tél. : 00 32 (0)10 23 79 87
Fax : 00 32 (0)10 23 54 69

FULLFLOW
19,rue George Sand
F-94400 Vitry-sur-seine
France

Tél. : 00 33 (0)1 55 53 17 20
Fax : 00 33 (0)1 55 53 17 29

e-mail : info@fr.fullflow.com

Commission chargée de formuler des Avis Techniques
(arrêté du 2 décembre 1969)

Groupe Spécialisé n° 14

Installations de génie climatique et installations sanitaires

Groupe Spécialisé n° 5

Toitures, couvertures, étanchéités

Vu pour enregistrement le 21 mars 2002

Pour le CSTB : J.-D. Merlet, Directeur Technique



Secrétariat de la commission des Avis Techniques CSTB, 4, avenue du Recteur-Poincaré, 75782 Paris Cedex 16
Tél. : 01 40 50 28 28 - Fax : 01 45 25 61 51 - Internet : www.cstb.fr

Les Groupes Spécialisés n° 14 " Installations de génie climatique et installations sanitaires" et n° 5 "Toitures, couvertures, étanchéités" de la commission chargée de formuler les avis techniques, ont examiné, le 22 mai 2001 et le 17 septembre 2001, le système d'évacuation des eaux pluviales FULLFLOW, à la demande de la société FULLFLOW LTD EURO OFFICE. Ils ont formulé concernant ce système l'Avis Technique ci-après. Cet Avis a été formulé pour les utilisations en France européenne.

1. Définition succincte

Le système FULLFLOW® est un système d'évacuation des eaux pluviales fonctionnant par dépression. Le remplissage complet des canalisations est obtenu grâce à l'utilisation de naissances spéciales et à un calcul rigoureux du calibrage des canalisations.

2. AVIS

2.1 Domaine d'emploi

2.11 Domaine d'emploi accepté

Le domaine d'emploi accepté est le suivant :

- couvertures par éléments discontinus (normes DTU série 40), comportant un réseau d'évacuation par chéneaux extérieurs, quelle que soit la structure,
- toitures non accessibles et/ou avec zones techniques, avec revêtement d'étanchéité apparent ou protégé par des gravillons ou par des dalles sur couche de désolidarisation uniquement par gravillons ou non tissés
 - toitures de pente nulle, plates et toitures inclinées avec éléments porteurs en maçonnerie conformes aux normes NF P 84-204 DTU 43.1 et NF P 84-205 DTU 43.2,
 - toitures en tôles d'acier nervurées supports d'étanchéité conformes à la norme NF P 84-206 DTU 43.3, incluant les noues de pente nulle,
 - toitures en éléments porteurs en bois et panneaux dérivés du bois conformes à la norme NF P 84-207 DTU 43.4, incluant les noues de pente nulle,
 - toitures par dalles en béton cellulaire conformes au cahier du CSTB 2192 « Conditions générales d'emploi des dalles de toiture en béton cellulaire autoclavé armé »

Il correspond au domaine d'emploi visé par le document "Systèmes d'évacuation par effet siphonoïde - Cahier des Prescriptions Techniques communes minimales pour la conception et la réalisation des installations"¹.

Le cas de noue à pente nulle et EEP en milieu de travée, qui comporte un nombre d'EEP par travée ou portée > 2, n'est pas visé par l'Avis.

2.12 Limites d'emploi

- La surface minimale de toiture évacuée par une descente est de 45 m²,
- la surface maximale desservie par type de naissance, est de 470 m² pour le modèle dia 75 et de 310 m² pour le modèle dia 56mm. Cette surface est déterminée pour une hauteur de bâtiment ≥ 10 m. Dans le cas des bâtiments de hauteur comprise entre 3 et 10 m, les surfaces seront définies dans la note de calcul ;
- la hauteur minimale des bâtiments ou la hauteur de chute est de 3 m.

2.13 Domaines d'emploi exclus

- Couvertures par éléments discontinus (normes DTU série 40), comportant un réseau d'évacuation par chéneaux intérieurs, quelle que soit la structure,
- toitures accessibles,
- emploi associé à un revêtement d'étanchéité en asphalte,
- toitures avec étanchéité dont la protection dure est coulée en place (parcs à véhicules notamment) ou scellée au mortier (carrelages scellés),
- utilisation des dalles sur plots posés directement sur revêtement d'étanchéité du fait des problèmes d'entretien.

2.2 Appréciation sur le procédé

2.21 Satisfaction aux lois et règlements en vigueur et autres qualités d'aptitude à l'emploi

Les caractéristiques des naissances :

- débit conventionnel de calcul,
 - hauteur de charge correspondante,
- permettent l'évacuation des eaux en satisfaisant les exigences de la norme NF P 84-206 DTU 43.3 (annexe G).

La précision de la méthode de calcul préconisée par la Société FULLFLOW® laisse préjuger du bon fonctionnement du système FULLFLOW®.

Conformément aux dispositions du CPT commun, les débits pris en compte dans les calculs sont au maximum les débits conventionnels, exception faite des installations comportant des chéneaux pour lesquels ce débit peut être dépassé.

La hauteur de charge correspondant à ce débit conventionnel de calcul est inférieure à 55 mm, ce qui permet de satisfaire aux exigences de la norme NF P 84-206 DTU 43.3 (annexe G).

Il faut tenir compte de cette charge dans les calculs des ouvrages, qu'il s'agisse des toitures métalliques avec revêtements d'étanchéité ou d'autres structures.

L'expérience acquise par la Société FULLFLOW® au travers d'un certain nombre de réalisations permet également de porter un jugement favorable quant à l'aptitude à l'emploi du système.

2.22 Durabilité

Les installations utilisant le système FULLFLOW® peuvent être réalisées à partir d'éléments de canalisations de différentes natures selon les cas, en :

- fonte
- polyéthylène haute densité

Ces matériaux sont traditionnels ou considérés comme tels et leur durabilité est estimée satisfaisante. Ils font l'objet de marques NF (fonte) ou CSTBat (PEHD).

Les naissances utilisées sont en aluminium, aluminium revêtu de PVC, acier galvanisé, acier inoxydable, ou cuivre. Ces matériaux sont traditionnels.

La non traditionalité du système est liée essentiellement à son concept (méthode de calcul et forme des naissances).

2.23 Fabrication

La fabrication des naissances ainsi que celle des accessoires (colliers, rails supports) et leur assemblage à partir d'éléments de sous-traitance est assurée par PLASFLOW® dans ses ateliers de SHEFFIELD et certifié ISO 9002 N° Q50113 par SGS Yarsley

2.24 Calcul et dimensionnement

Le calcul et le dimensionnement des installations sont réalisés par FULLFLOW®, sur la base des données figurant dans les Documents Particuliers du Marché. La nomenclature des fournitures nécessaires pour assurer le bon fonctionnement de l'installation est établie en même temps. En conséquence, les entreprises de mise en œuvre sont totalement déchargées :

- des calculs du réseau,
 - des dimensionnements,
 - du réseau,
 - des pièces de raccordement aux évacuations pluviales gravitaires,
- les dispositions correspondantes des DTU séries 40 et 43 et du DTU 60.11 ne s'appliquant pas.

La Société FULLFLOW® apporte une aide technique à la formation complémentaire des installateurs.

Après les travaux, la Société FULLFLOW® s'engage à effectuer un contrôle de conformité de l'installation par rapport aux calculs et préconisations conformément aux dispositions du CPT commun.

¹ Dans la suite du document "CPT commun"

2.25 Mise en œuvre

La mise en œuvre des canalisations, dans son ensemble, est réalisée conformément aux dispositions prévues dans les DTU (selon la nature des matériaux). Le respect d'un certain nombre de prescriptions (§ 6.2 du Dossier Technique) est par ailleurs nécessaire, sans toutefois présenter de difficultés particulières.

La mise en œuvre des naissances reliées à l'étanchéité est réalisée conformément aux DTU de la série 43 ou aux Avis Techniques des revêtements.

2.26 Entretien

Les dispositions prévues au § 1.7 du Dossier Technique satisfont les exigences du CPT commun.

2.2 Cahier des Prescriptions Techniques

Les prescriptions communes minimales énoncées dans le CPT commun, rappelées ci-dessous doivent être respectées.

Sauf dispositions contraaires ou complémentaires clairement énoncées dans le présent document, l'ensemble des dispositions des normes DTU séries 40 et 43 doit être respecté.

Doivent être également respectées :

- les prescriptions de DTU relatifs

Toute modification dans la conception du système, la méthode de calcul ou la conception des naissances doit être signalée au secrétariat des Avis Techniques.

2.31 Conception

2.311 Pluviométrie

Le dimensionnement des installations est calculé en tenant compte des intensités pluviométriques normalisées.

Pour la France européenne, la valeur à considérer est 3 l/min.m² (NF P 30-201).

2.312 Implantation des naissances (EEP) en fonction du type de toiture

L'application des règles énoncées dans les normes DTU séries 40 et 43 pour les installations fonctionnant par effet gravitaire s'appliquent, complétées par les dispositions suivantes :

Couvertures par éléments discontinus (normes DTU série 40) comportant un réseau d'évacuation par chéneaux

La répartition doit être équilibrée selon les surfaces desservies.

Toitures avec éléments porteurs en maçonnerie, conformes aux normes NF P 10-203 DTU 20.12, NF P 84-204 DTU 43.1 et NF P 84-205 DTU 43.2

La répartition doit être équilibrée selon les surfaces desservies.

Toitures en tôles d'acier nervurées et toitures en éléments porteurs en bois et panneaux dérivés du bois, conformes aux normes NF P 84-206 DTU 43.3 et NF P 84-207 DTU 43.4

- Noue à pente nulle :

Cas des EEP en milieu de travée

- 1 EEP obligatoire dans le tiers central de chaque travée ou portée, quelle que soit sa longueur,
- si 2 EEP par travée ou portée : les placer dans le tiers central quelle que soit la longueur de la travée ou portée,
- nombre d'EEP par travée ou portée > 2 : cas nécessitant une étude justifiant l'absence de risque d'effondrement ⁽²⁾.

Cas des EEP près des appuis

Les principes d'implantation des EEP et les limites d'emploi de la norme NF P 84-206 DTU 43.3 sont appliqués (y compris dans le cas d'éléments porteurs en bois et panneaux dérivés du bois).

- Noue en pente > 0,5 % : 2 EEP obligatoires en point bas, situées dans le fil d'eau de la noue et distantes de un mètre au plus, chaque EEP pouvant collecter la moitié de la surface collectée par cet ensemble de 2 EEP.

Toitures par dalles en béton cellulaire conformes au cahier du CSTB 2192

La répartition doit être équilibrée selon les surfaces desservies.

2.313 Dédoublement des collecteurs et des descentes

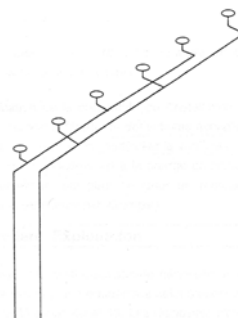
Le principe des systèmes d'évacuation des eaux pluviales par effet siphonide n'a pas de limite théorique des surfaces desservies par une seule descente.

Aussi, pour limiter les risques d'accumulation d'eau, en cas d'obstruction de cette seule descente, des dispositions seront appliquées dans les cas suivants :

- pour toutes les toitures relevant des normes NF P 84-206 DTU 43.3 et NF P 84-207 DTU 43.4, dans le cas de zone de toiture desservie de surface supérieure ou égale à 1 000 m²,
- pour tous les autres types de toitures, lorsque la réalisation des trop-pleins tels que définis au § 2.315 est impossible.

Ces dispositions sont les suivantes :

- dédoubler le collecteur horizontal,
- diriger les deux collecteurs vers deux descentes, en répartissant le nombre des naissances à parts égales sur les deux collecteurs, par exemple :
- raccorder les naissances en alternant une sur deux sur chaque collecteur.



2.314 Dimensionnement des chéneaux

Couvertures par éléments discontinus (normes DTU série 40) comportant un réseau d'évacuation par chéneaux

Les chéneaux et leurs supports doivent être dimensionnés en tenant compte des charges d'eau de fonctionnement spécifiques au procédé FULLFLOW.

2.315 Trop-pleins

La mise en place de trop-pleins est nécessaire dans les cas suivants :

- couvertures par éléments discontinus (normes DTU série 40), comportant un réseau d'évacuation par chéneaux extérieurs, dans le cas d'une seule naissance (EEP) :
1 trop-plein obligatoire conforme au DTU 40.5
- toitures avec éléments porteurs en maçonnerie conformes aux normes NF P 84-204 DTU 43.1 et NF P 84-205 DTU 43.2 et toitures par dalles en béton cellulaire conformes au cahier du CSTB 2192, dans le cas d'une seule naissance (EEP) :
1 trop-plein rectangulaire obligatoire dimensionné conformément au DTU 20.12, en prenant en compte la section correspondant à la descente dimensionnée en gravitaire
 - toitures avec éléments porteurs en tôle d'acier nervurées et toitures avec éléments porteurs en bois ou panneaux dérivés du bois, lorsque le collecteur n'est pas dédoublé :
1 trop-plein obligatoire ne jouant que le rôle d'alerte, de largeur = 20 cm et hauteur = 10 cm, implanté comme suit :
 - . noues de pente nulle : trop-plein à une extrémité de noue
 - . noues en pente (noues de rives uniquement) : trop-plein près des naissances (EEP)

Le positionnement de ces trop-pleins éventuels doit être réalisé de façon à ne pas entraver le fonctionnement du système siphonide, à savoir :

Niveau d'écoulement du trop-plein > hauteur de charge de la naissance

sans dépasser 70 mm par rapport au fil d'eau de la noue au droit de la naissance la plus proche.

2.316 Pieds de chute

Les modalités de raccordement au réseau gravitaire doivent permettre un retour à une vitesse d'écoulement proche des vitesses habituellement rencontrées à ce niveau de l'installation.

² non visé par l'Avis

Les solutions utilisées sont décrites dans le Dossier Technique § 6.3 et des exemples sont donnés en annexes n^{os} 7 et 8.

Des dispositions doivent être prévues pour rendre ce pied de chute visitable.

Le diamètre des canalisations situées en aval de ce point doit être calculé en tenant compte du débit évacué et de la vitesse de l'écoulement acceptable. Doivent être notamment respectées :

- Les règles énoncées dans la norme NF P 40-202 DTU 60.11 lorsqu'il s'agira de canalisations d'évacuation situées dans l'emprise du bâtiment,
- Les dispositions du fascicule 70, qui renvoie à l'instruction technique 77/284, lorsqu'il s'agira de réseaux d'assainissement.

2.32 Mise en œuvre

- Les prescriptions énoncées au § 6 du Dossier Technique doivent être respectées.
- Il est rappelé que :
 - un renfort en tôle plane doit être mis en place lorsque la pose d'une naissance conduit à couper une nervure des tôles d'acier porteuses,
 - un chevêtre doit être réalisé dans les cas prévus par les DTU,
- Les naissances doivent être mises en œuvre en position horizontales, avec réalisation d'un décaissé selon les règles de l'art. Une pente maximale de 4 % est cependant admise.

2.33 Coordination

- L'emploi des systèmes d'évacuation des eaux pluviales par effet siphonoïde rend impérative la coordination entre les entreprises chargées de la structure, de l'étanchéité et des descentes d'eaux pluviales. Cette coordination est à la charge du maître d'œuvre ou de son représentant. Notamment, le maître d'œuvre doit communiquer au charpentier les surcharges occasionnées par le poids des collecteurs pleins.
- Le calcul et le dimensionnement hydraulique des installations sont réalisés par FULLFLOW[®]
En conséquence les entreprises de mise en œuvre sont déchargées de ces études.
- La vérification de la conformité de l'installation terminée, par rapport à l'étude acceptée par les différentes parties, et la vérification de la hauteur des trop-pleins, est à la charge du titulaire de l'Avis Technique.

2.34 Entretien et exploitation

- L'utilisation d'un système siphonoïde nécessite un entretien de la toiture plus fréquent que celui prescrit par les normes DTU séries 40 et 43. Les dispositifs d'évacuation (égouts, chéneaux, noues de rives et naissances) doivent être visités et nettoyés au moins deux fois par an : à l'automne et au printemps. Dans le cas où des particules risquent de se détacher de la protection de la toiture, un nettoyage sera effectuée tous les trois mois, la première année.
- Les réseaux d'évacuation des eaux par effet siphonoïde devront être identifiés par un étiquetage visible, mis en place dans un ou plusieurs endroits accessibles, mentionnant qu'il s'agit d'un système d'évacuation particulier qui ne peut pas être modifié sans accord du titulaire de l'Avis Technique.

Conclusions

Appréciation globale

L'utilisation du procédé dans le domaine accepté (cf § 2.11) est appréciée favorablement.

Validité

Jusqu'au 30 septembre 2006

Pour le Groupe Spécialisé n° 14
Le Président
A. DUIGOU

Pour le Groupe Spécialisé n° 5
Le Président
C. DUCHESNE

3. Remarques complémentaires des Groupes Spécialisés

Le Groupe Spécialisé n° 14 a estimé nécessaire l'institution d'un contrôle suivi sous forme d'un contact avec le titulaire une fois par an, afin de faire le point sur le procédé et les chantiers réalisés.

D'autre part, des essais de débit dans les conditions de la norme NF EN 1253 devront être réalisés. La réalisation de ces essais ne retardera pas la publication de l'Avis Technique, les résultats seront examinés et pris en considération dans le cadre du contrôle suivi.

Le Rapporteur du Groupe Spécialisé n° 14
Jean-Pôl MAMBOURG

Le Groupe Spécialisé n°5 a examiné les conditions de raccordement du système d'évacuation d'eaux pluviales FULLFLOW aux toitures auxquelles il est destiné. Il se fonde sur l'Avis du Groupe Spécialisé n°14 quant aux performances du système d'évacuation proprement dit, lequel doit faire l'objet d'un calcul et d'un dimensionnement, dans chaque cas d'application, par le titulaire de l'Avis ou par un bureau d'étude agréé par lui.

Le Rapporteur du Groupe Spécialisé n° 5
Christian LYONNET

Dossier Technique

établi par le demandeur

A. Description

1. Généralités

1.1 Identité

Le Système FULLFLOW[®] est un système d'évacuation des eaux pluviales fonctionnant par effet siphonide, dépression obtenue par le remplissage complet des tuyauteries d'évacuation et provoquée par l'utilisation de d'avaloirs auto-amorçants spécifiques et brevetés, équipés d'un cône muni d'ailettes directrices anti-vortex.

Cette application fait appel à une méthode de calcul rigoureuse de dimensionnement et d'équilibrage des canalisations réalisée au moyen d'un logiciel.

La désignation commerciale de ce procédé est système siphonide auto-amorçant FULLFLOW[®] (ou Système siphonique) et est certifié ISO 9001.

La désignation commerciale du logiciel est : PRIMACALC[®].

La désignation commerciale de l'avaloir est : PRIMAFLOW[®].

La désignation commerciale pour la fourniture des pièces est : PLASFLOW[®].

1.2 Domaine d'emploi

Le système FULLFLOW[®] permet l'évacuation des EP des surfaces de couvertures et toitures-terrasses de constructions à usage industriel, de bureaux, de logements, de stockage.

Plus précisément, le domaine d'emploi comprend notamment :

- couvertures par éléments discontinus (normes DTU série 40), comportant un réseau d'évacuation par chéneaux extérieurs, quelle que soit la structure,
- toitures non accessibles et/ou avec zones techniques, avec revêtement d'étanchéité apparent ou protégé par des gravillons ou par des dallettes sur couche de désolidarisation (gravillons ou non tissés)
 - toitures de pente nulle, plates et toitures inclinées avec éléments porteurs en maçonnerie conformes aux normes NF P 84-204 DTU 43.1 et NF P 84-205 DTU 43.2,
 - toitures en tôles d'acier nervurées supports d'étanchéité conformes à la norme NF P 84-206 DTU 43.3, incluant les noues de pente nulle,
 - toitures en éléments porteurs en bois et panneaux dérivés du bois conformes à la norme NF P 84-207 DTU 43.4, incluant les noues de pente nulle,
 - toitures par dalles en béton cellulaire conformes au cahier du CSTB 2192 "Conditions générales d'emploi des dalles en toiture en béton cellulaire autoclavé armé".

ne sont pas visés les emplois suivants :

- couvertures par éléments discontinus (normes DTU série 40), comportant un réseau d'évacuation par chéneaux intérieurs, quelle que soit la structure,
- toitures accessibles,
- emploi associé à un revêtement d'étanchéité en asphalte,
- toitures avec étanchéité dont la protection dure est coulée en place (parcs à véhicules notamment) ou scellée au mortier (carrelages scellés),
- utilisation des dalles sur plots posés directement sur revêtement d'étanchéité du fait des problèmes d'entretien.

1.3 Limites d'emploi

- la surface minimale de toiture évacuée par une descente est de 45 m²,
- la surface maximale desservie par type de naissance, est de 470 m² pour le modèle dia 75 et de 310 m² pour le modèle dia 56mm.
- la hauteur minimale des descentes verticales est de 3 m.

1.4 Lieux de fabrication

- Naissances

Les bols des naissances sont formés par roulage pour PLASFLOW[®] Ltd à Sheffield, qui ensuite soude les goujons, brides, etc en son atelier. PLASFLOW[®] est certifié ISO 9002 N° 50113 par SGS Yarsley.

- Assemblages

Les pré-assemblages de tuyauterie PEHD avec rails de supports sont faits par PLASFLOW[®] en son atelier à Sheffield.

- Les canalisations PEHD sont fabriquées sous licence pour PLASFLOW[®] par CENTRALTUBI en leur usine à Lunano, Italie. CENTRALTUBI est certifié ISO 9002.

- Les accessoires PEHD (manchons, coudes, etc) sont fournis à PLASFLOW[®] par AKATHERM, qui les fabrique en leur usine à Panningen, Pays-Bas.

- Autres matériaux

Les colliers, les rails de suspension, etc, lorsque ceux-ci sont utilisés, proviennent de gammes de produits de marque du domaine traditionnel.

1.5 Organisation des études et du chantier

La coordination des entreprises est à la charge des maîtres d'œuvre ou de ses représentants désignés (cf. DTU séries 40 et 43, Cahier des Clauses Spéciales).

La société FULLFLOW[®] se charge :

- de l'étude de faisabilité,
- des calculs et préconisations préalables aux travaux, pour une réalisation donnant une bonne garantie de fonctionnement de l'installation. Parmi ces préconisations, FULLFLOW[®] recommande de confier la pose et le raccordement des avaloirs aux revêtements d'étanchéité à l'entreprise du lot "Etanchéité". Par ailleurs ces avaloirs ne peuvent être utilisés pour le drainage des eaux pluviales avant la pose complète des descentes correspondantes (sauf cas particulier). FULLFLOW[®] propose également des recommandations pratiques pour la réalisation du système d'évacuation enterré afin d'assurer une bonne mise à la pression atmosphérique du circuit siphonide,
- de la préfabrication,
- du montage sur chantier par ses propres équipes et/ou sous-traitants formés par FULLFLOW[®],
- après les travaux, de l'établissement d'une attestation de conformité de l'installation et d'un manuel d'entretien et de maintenance.

Au cas où le Maître d'ouvrage serait désireux de procéder à une modification de l'installation en cours de réalisation, des vérifications doivent être préalablement demandées à la société FULLFLOW[®] et aucune modification ne peut être faite sans cette vérification.

1.6 Trop-pleins

Le système FULLFLOW[®] ne dispense pas de mettre en place des trop-pleins dans les cas prévus dans le CPT commun.

1.7 Entretien

Les entrées d'eau pluviales FULLFLOW[®] doivent être maintenues de façon permanente en état de fonctionnement et de propreté. Les nettoyages seront réalisés en fonction des risques inhérents à l'environnement, et au minimum conformément aux dispositions du CPT commun.

2. Principe de fonctionnement

Dans les systèmes conventionnels (gravitaires), les tuyauteries d'évacuation ne sont que partiellement remplies d'eau car l'accélération de la vitesse de transfert du fluide se traduit par la création d'un tourbillon qui aspire de l'air dans les tuyauteries.

Il y a donc deux différences majeures entre un système d'évacuation gravitaire et un système siphonide.

Premièrement, dans un système siphonide, les avaloirs ne sont pas de simples ouvertures en forme d'entonnoir dans la gouttière, mais des éléments spéciaux créant l'effet d'auto-amorçage et réduisant l'aspiration d'air.

Deuxièmement, les tuyaux du système siphonide tendent à fonctionner à plein (remplissage 100 %) depuis le niveau de la toiture jusqu'au sol et ce, lorsque l'intensité de pluie prévue par le calcul est atteinte.

Lorsque les précipitations sont faibles, le système d'évacuation siphonide fonctionne comme un système gravitaire. Lors de l'augmentation des précipitations, le système passe donc d'un régime gravitaire à une action siphonide complète. L'action siphonide totale se prolongera tant que l'intensité de l'orage correspondra aux conditions de l'étude. En fait, le système siphonide a une capacité basse lorsque l'orage naît et s'accroît automatiquement selon l'intensité de l'orage et ce jusqu'à son débit optimal. Voir figure 1 ci-après.

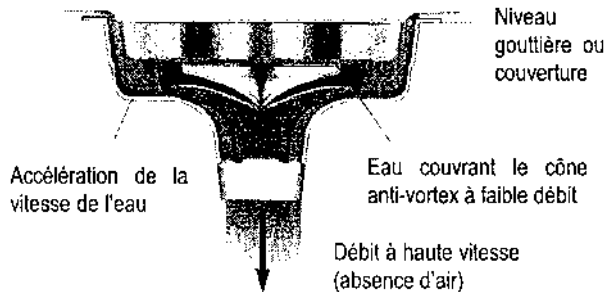


Figure 1

L'action auto-amorçante des avaloirs PRIMAFLOW® est générée par le cône anti-vortex qui est un facteur vital à la performance du système siphonide.

Ce cône empêche la formation d'un appel d'air, qui sinon entraînerait celui-ci en grande quantité dans le réseau. L'action siphonide auto-amorçante commence quand il y a assez d'eau pour couvrir la surface du cône anti-vortex en empêchant l'air d'entrer dans l'avaloir.

L'emplacement du cône anti-vortex dans l'avaloir détermine donc le niveau d'eau auquel l'action siphonide auto-amorçante commence. La position du cône anti-vortex combinée à la forme de l'avaloir détermine l'amorçage. La vitesse de l'eau, accélérée par la forme de l'avaloir (forme hydrodynamique) et la position basse du cône, améliorent la caractéristique auto-amorçante du système. L'action siphonide peut ainsi commencer même avec des débits faibles en créant délibérément une colonne d'eau dense et rapide à la sortie de l'avaloir. La force de cette colonne rapide pousse l'air tout au long de la tuyauterie jusqu'à l'évacuer par la descente pour produire une action siphonide dans le système entier.

Afin de profiter pleinement des nombreux avantages du système auto-amorçant, une approche globale doit être adoptée au niveau de l'étude, de la construction et de la maintenance. Les systèmes siphonides, par rapport aux systèmes gravitaires, représentent un niveau de technologie supérieur et demandent par conséquent un plus haut niveau de connaissance et d'expertise.

3. Description des éléments constitutifs

3.1 Naissances (Avaloirs)

3.1.1 Description et principe de fonctionnement

La naissance est constituée de plusieurs pièces de base et d'accessoires complémentaires selon le type de toiture et d'étanchéité.

Les différents éléments entrant dans la constitution du modèle de base (naissance type chéneau) apparaissent sur le schéma de la figure 2 ci-après.

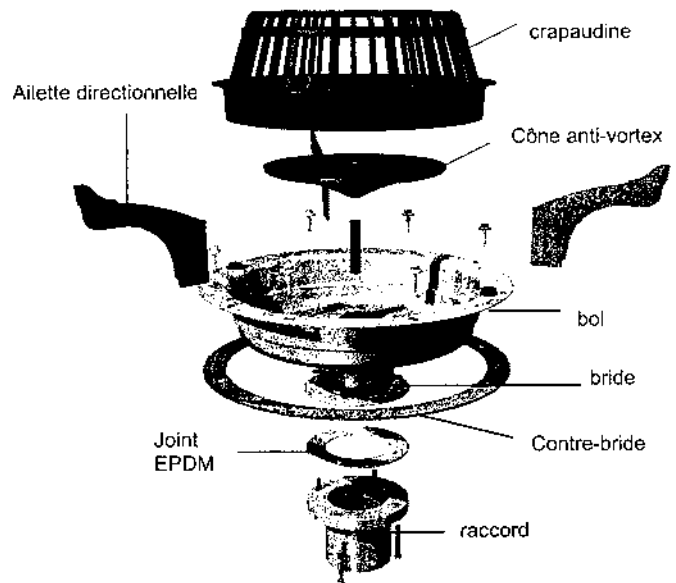


Figure 2

La naissance siphonide est l'élément qui stimule le passage à l'action siphonide, permettant le remplissage à 100 % des canalisations, en excluant l'air.

Les qualités de la naissance sont les suivantes :

- Auto-amorçante
- Réduit au minimum la quantité d'eau accumulée dans le chéneau ou sur la toiture.
- Diminue l'entrée d'air, même avec des hauteurs d'eau minimales
- Coefficient de perte de charge faible
- Fonctionnement sans à-coups
- Vitesse de transfert supérieure
- Adaptation rapide aux changements de débits

3.1.2 Caractéristiques des naissances

Les naissances PRIMAFLOW existent en deux dimensions de sortie 56 et 75 mm, dont les caractéristiques sont les suivantes :

- Débit conventionnel de calcul :
 - DIA 56 = 15,5 l/s
 - DIA 75 = 23,5 l/s
- La hauteur de charge pour le débit conventionnel de calcul est de 55 mm au droit de l'avaloir sur la toiture.

Des courbes précisant les hauteurs de charge en fonction du débit, pour la plage de fonctionnement des naissances en effet siphonide apparaissent annexe n°1.

Ces chiffres ont été validés par le laboratoire indépendant HR Wallingford report SR463, septembre 1996.

3.1.3 Matériaux constitutifs des naissances

Les matériaux entrant dans la constitution des naissances sont :

- pour la crapaudine : le polypropylène
- pour le cône anti-vortex et les ailettes directionnelles : le polyéthylène
- pour le bol : en fonction du type de toiture et du type d'étanchéité :
 - . l'aluminium (EN 485 ; EN 515 ; EN 573)
 - . l'aluminium revêtu de PVC
 - . l'acier galvanisé suivant la norme BS 729 qui prévoit une masse minimale de zinc de 335 g/m².
 - . l'acier inoxydable (AISI 304, AISI 316 ; EN 10029 ; 10048 ; 10051 ; 100258 ; 10259).
- . le cuivre (EN 1172 ; EN 1652 ; EN 1653 ; EN 1654)

3.14 Principaux types de naissances et dimensions

Selon le type de toiture et le type d'étanchéité, différents types de naissances sont proposés par FULLFLOW®.

Tableau de choix des naissances selon toiture

Type de toiture	Type de naissance (voir annexe 2)
Chéneau métallique	Figures 3.3.2 et 3.3.3
Membrane synthétique :	
- PVC	Figures 3.3.4 et 3.3.5
- Autres	Figures 3.3.8 et 3.3.9
Membrane bitume	Figures 3.3.8 et 3.3.9
Petit ou grand modèle selon le débit de calcul	

Ces différentes naissances et leurs dimensions apparaissent en annexe n°2.

L'épaisseur du bol et de la platine est fonction de la nature du matériau. Elle est de 1,6 mm dans le cas de l'acier et de l'acier inoxydable et de 2 mm dans le cas de l'aluminium et du cuivre. Ces platines sont conformes au DTU 43.3.

3.2 Réseau de tuyauteries

Les réseaux de canalisations peuvent être réalisés avec les matériaux suivants :

- Tuyaux et raccords en fonte conformes à la norme NF EN 877
- Tubes en polyéthylène PLASFLOW, utilisés avec les raccords et accessoires AKATHERM titulaires de la certification CSTBat
 - * série "évacuation" en cours de certification CSTBat,
 - * série "pression", titulaires d'une certification

4. Description de la méthode de calcul

Les calculs analytiques sont réalisés à l'aide d'un logiciel PRIMACALC® testé par le "British Board of Agreement" (Certificat 96/3279).

L'étude analytique de la tuyauterie tient compte de la décharge d'eau de pluie depuis l'avaloir au niveau de la toiture jusqu'au point final du système siphonoïde, où l'action siphonoïde est brisée.

La description du mode opératoire reprise ci-dessous correspond à une explication didactique fondée sur le calcul manuel.

Le principe de base est que l'énergie de fonctionnement du système siphonoïde FULLFLOW® est fournie par l'énergie potentielle de la colonne d'eau considérée. Les calculs visent à employer au mieux cette énergie potentielle.

Les débits d'eau Qm (l/sec) que peuvent absorber les naissances PRIMAFLOW® sont conditionnés par la capacité des tuyauteries.

4.1 Données nécessaires à l'étude d'une installation

Les spécifications doivent inclure, au minimum, les données suivantes :

- superficie de la toiture desservie par chaque noue ou chéneau
- type de couverture
- emplacement et niveau des raccordements au réseau d'assainissement
- hauteur libre du bâtiment
- hauteur des noues et/ou chéneaux
- cheminement proposé pour la tuyauterie
- plan de structure de la toiture avec pentes indiquées
- le cas échéant le type et sens de portée des tôles nervurées

D'autres informations devront aussi faire partie intégrante des spécifications pour s'assurer de la compatibilité des matériaux et du respect des méthodes de construction, des conditions environnementales externes et internes au bâtiment, et de contrôle que les recommandations données pour les raccordements au réseau d'assainissement ont été comprises et suivies.

4.2 Mode opératoire

Les équations hydrauliques de base d'écoulement utilisées par FULLFLOW® sont l'équation de conservation de l'énergie de

BERNOUILLI ainsi que l'équation de calcul des pertes par friction de COLEBROOK-WHITE.

- **Détermination du débit total (Q (l/sec) d'eau pluviale pour l'ensemble de l'installation**

$$Q = r \times A \times C$$

Où:

- Q** est le débit d'eau à évacuer (l/sec)
- R** est l'intensité pluviométrique (l/sec.m²) (0,05 l/sec.m² sauf cas particuliers)
- A** est la surface de la toiture (m²)
- C** est le coefficient de retardement (1 pour la France européenne)

- **Détermination du nombre de naissances avec leurs débits respectifs**

$$n = Q/Q_0$$

Où:

- N** est le nombre de naissances
- Q** est le débit d'eau à évacuer (l/sec)
- Q₀** est le débit d'eau à évacuer par naissance (l/sec)
Ce débit **Q₀** est au maximum le débit conventionnel de calcul indiqué au § 3.1.2 du présent dossier technique soit 18,50 l/s pour les naissances de 56 mm et 28,50 l/s pour les naissances de 75mm.

La disposition et l'implantation des naissances respecteront les dispositions du CPT commun (rappelées au § 2.4.1.2 du CPT du présent Avis Technique), applicables aux différents projets, selon le type de toiture.

- **Tracé de l'installation et réalisation d'un schéma isométrique avec repérage des différents tronçons**

Le tracé de l'installation est établi en tenant compte des dispositions du CPT commun prévoyant le dédoublement des collecteurs et des descentes, (rappelées au § 2.4.1.3 du CPT du présent Avis Technique) adaptées à l'opération considérée.

- **Choix des diamètres de tuyauteries pour les différents tronçons de l'installation sont faits de telle manière que la vitesse de l'eau se trouve entre 1 et 8 m/s**

- **Calcul de la vitesse du fluide pour les différents tronçons :**

$$V = Q/A$$

Où:

- V** est la vitesse de l'eau (m/sec)
- Q** est le débit (l/sec)
- A** est la section intérieure du tuyau (m²)

- **Calcul du Gradient Hydraulique utilisant la formule Colebrook-White**

$$i = \frac{Q^2}{8 g A^2 D} \left\{ \log_{10} \left[\frac{ks}{3,7 D} + \frac{2,5 lv}{D \sqrt{2gDi}} \right] \right\}^{-2}$$

Où:

- i** est le gradient hydraulique (m/m)
- Q** est le débit (m³)
- g** est l'accélération due à la gravité (m/sec²)
- A** est la section intérieure du tuyau (m)
- D** est le diamètre intérieure du tuyau (m)
- Ks** est le coefficient de rugosité du tuyau (m)
- V** est la viscosité du liquide (m²/sec)

- **Calcul des pertes de charge**

$$KT = (i \times L) + \sum Kf (V^2/2g)$$

Où:

- KT** est la perte d'énergie totale (m CE)
- i** est le gradient hydraulique (m/m)
- L** est la longueur du tuyau (m)
- Kf** est la perte de charge des accessoires (m CE)
- V** est la vitesse de l'eau (m/sec)
- g** est l'accélération due à la gravité (m/sec²)

- **Calcul de la pression opérationnelle**

$$Pk = (Oh - Nh) - \sum PL - V^2/2g$$

Où:

- Pk** est la pression opérationnelle (m CE)

- Oh** est le niveau de la naissance (hauteur entre la naissance et le point de rupture de l'action siphonide (m))
- Nh** est le niveau entre le nœud (point de calcul) et le point de rupture de l'action siphonide (m)
- PL** est la somme des pertes entre le nœud de la naissance et le nœud considéré (m)
- V** est la vitesse de l'eau (m/sec)
- g** est l'accélération due à la gravité (m/sec²)

Il existe une valeur minimale admissible pour la pression opérationnelle créant une marge de sécurité contre l'écrasement par dépression et des dommages de cavitation résultant de la vaporisation de l'eau.

La dépression maximale admise pour le système FULLFLOW® est de - 800 mbars, quel que soit le DN de la canalisation.

En règle générale, la dépression maximale apparaît au point de passage de l'écoulement horizontal à l'écoulement vertical.

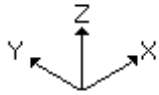
• **Équilibrage entre les différentes naissances**

Lorsqu'il y a plusieurs naissances, celles-ci doivent être équilibrées pour que système remplisse correctement sa fonction d'évacuation. L'expérience montre qu'en un point de jonction, les lignes d'écoulement sont en équilibre lorsque l'écart maximal des différentes pressions n'excède pas 100 mbar.

Si ce n'est pas le cas, le calcul est refait en prenant le diamètre immédiatement supérieur pour diminuer les pertes de charge dans la ligne qui en a le plus, ou immédiatement inférieur pour augmenter les pertes de charge dans la ligne qui en a le moins.

5. Exemple de calcul

Nous considérons dans cet exemple le tronçon entre nœud 0-1. Le calcul utilise le système tri-dimensionnel de coordonnées cartésiennes avec Z positif comme axe vertical.



Node no.	Dir	Diameter	Length	Flow	Velocity	Loss	Loss	OpP	Material	
Top	Bottom	(mm)	(m)	(l/s)	(m/s)	(m/m)	(m)	(m)		
1	0	+X	125.00	1.000	27.68	2.66	0.077	0.44	-0.39	HDPE9910
2	1	+Z	110.00	1.000	27.68	3.43	0.150	0.57	-0.19	HDPE9910
3	2	+Z	90.00	1.000	27.68	5.12	0.428	0.57	-1.36	HDPE9910
4	3	+Z	90.00	1.000	27.68	5.12	0.428	0.43	-1.79	HDPE9910
5	4	+Z	90.00	1.000	27.68	5.12	0.428	0.43	-2.36	HDPE9910
6	5	+Z	90.00	1.000	27.68	5.12	0.428	0.43	-2.93	HDPE9910
7	6	+Z	90.00	1.000	27.68	5.12	0.428	0.43	-3.50	HDPE9910
8	7	+Z	90.00	1.000	27.68	5.12	0.428	0.43	-4.07	HDPE9910
9	8	+Z	90.00	1.000	27.68	5.12	0.428	0.43	-4.64	HDPE9910
10	9	+Z	90.00	1.000	27.68	5.12	0.428	0.43	-5.21	HDPE9910
11	10	+Z	90.00	1.000	27.68	5.12	0.428	0.43	-5.79	HDPE9910
12	11	+Z	90.00	0.350	27.68	5.12	0.428	0.15	-6.36	HDPE9910
13	12	+X	90.00	3.000	27.68	5.12	0.428	2.15	-6.56	HDPE9910
14	13	+X	90.00	2.700	27.68	5.12	0.428	1.16	-4.41	HDPE9910
15	14	+X	90.00	0.100	20.13	3.72	0.228	0.11	-2.62	HDPE9910
16	15	-Y	90.00	2.000	20.13	3.72	0.228	0.91	-2.51	HDPE9910
17	16	-Y	90.00	1.375	20.13	3.72	0.228	0.31	-1.60	HDPE9910
18	17	-Y	90.00	4.000	12.70	2.35	0.092	0.40	-0.86	HDPE9910
19	18	-Y	90.00	3.750	12.70	2.35	0.092	0.34	-0.46	HDPE9910
20	19	-Y	90.00	4.000	6.17	1.14	0.022	0.10	0.10	HDPE9910
21	20	-Y	90.00	3.750	6.17	1.14	0.022	0.08	0.20	HDPE9910
22	21	+X	90.00	0.500	6.17	1.14	0.022	0.05	0.28	HDPE9910
23	22	+Z	75.00	0.600	6.17	1.65	0.058	0.20	0.26	HDPE9910
24	19	+X-Y	75.00	0.200	6.53	1.75	0.065	0.11	0.05	HDPE9910
25	24	+X	75.00	0.500	6.53	1.75	0.065	0.09	0.15	HDPE9910
26	25	+Z	75.00	0.600	6.53	1.75	0.065	0.21	0.24	HDPE9910
27	17	+X-Y	63.00	0.200	7.43	2.91	0.228	0.30	-0.96	HDPE9910

• **Détermination du débit total (Q (l/sec) d'eau pluviale pour l'ensemble de l'installation**

$$Q = r \times A \times C$$

Où :

- r = 180 mm / m² / heure (0.05 l / s / m²)
- A = 553,6 m² (pour cet exemple)
- C = 1 (pour la France)
- Q = 0.05 x 553,6 x 1 = 27,68 l / sec

• **Détermination du nombre de naissances avec leurs débits respectifs**

$$n = Q/Q_0$$

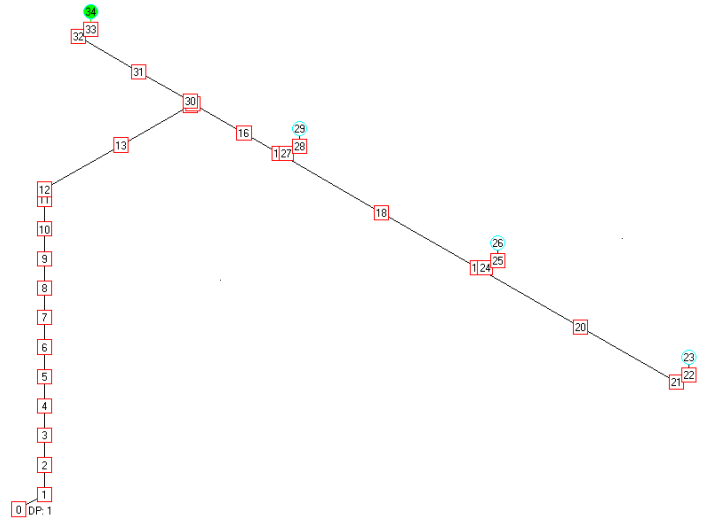
Les naissances sont disposées selon DTU 43.3 et le CPT commun.

Où :

- n = 27,68 / débit nominal = 27,68 / 18,50 (petit modèle) = 2 naissances

Pour ce calcul, au vu de la disposition de la structure et le positionnement des naissances, il est nécessaire d'avoir 4 naissances. Le débit total est alors divisé par 4 pour établir le débit par naissance. Si l'on considère la naissance 23, il s'agit de 123,4 x 0,05 x 1 = 6,17 l/sec.

Tracé de l'installation et réalisation d'un schéma isométrique avec repérage des différents tronçons



- **Choix des diamètres de tuyauteries pour les différents tronçons de l'installation sont faits de telle manière que la vitesse de l'eau se trouve entre 1 et 8 m/s**

- **Calcul de la vitesse du fluide pour les différents tronçons :**

$$V = Q/A$$

Diamètres des tubes

Pipe sizes and pressure ratings:

Ext dia(mm)	Int dia(mm)	Max. OpP
40.0	34.00	-8.0
50.0	44.00	-8.0
63.0	57.00	-8.0
75.0	69.00	-8.0
90.0	83.00	-8.0
110.0	101.40	-8.0
125.0	115.20	-8.0
160.0	147.60	-8.0
200.0	187.60	-8.0
250.0	234.40	-8.0
315.0	295.40	-8.0

Diamètre tube : Dia extérieur = 125 mm
Dia intérieur = 115,20 mm

Section tube : $= \pi D^2 / 4$
 $= 3.14 \times 0.1152^2 / 4$
 $= 0.0104 \text{ m}^2$

Vélocité : $= \text{Débit} / \text{Section tube}$
 $= 0.02768 / 0.0104$
 $= 2.66 \text{ m/s}$

- **Calcul du Gradient Hydraulique utilisant la formule Colebrook-White**

$$i = \frac{Q^2}{8 g A^2 D} \left\{ \log_{10} \left[\frac{ks}{3.7 D} + \frac{2.5 lv}{D \sqrt{2gDi}} \right] \right\}^{-2}$$

Pour ce cas : i = 0,077 m / m

- **Calcul des pertes de charge**

$$KT = (i \times L) + \sum Kf (V^2 / 2g)$$

Pipe material file (name etc.)	=	HDPE
Pipe material description	=	
Pipe ks	(m) =	0.00025
Pipe fitting k values:		
discharge	=	1.00
straight connector	=	0.00
135 elbow	=	0.35
90 elbow	=	0.65
135 Y branch (through)	=	0.12
135 Y branch (joining)	=	0.60
90 Y branch (through)	=	0.20
90 Y branch (joining)	=	1.00
Outlet file name, date, time	=	Aluminium PVC Coated
Outlet description	=	Aluminium PVC Coated
K loss for outlet	=	0.30

$$\begin{aligned} \text{Pertes : } &= (i \times L) + (\Sigma \text{ pertes de charge coudes } \times V^2/2g) \\ &= (0.077 \times 1) + (1 \times 0.361) \\ &= 0.44 \text{ m} \end{aligned}$$

Où :

L = longueur du tuyau (entre nœud 0 et 1)

- **Calcul de la pression opérationnelle**

$$Pk = (Oh - Nh) - \Sigma PL - V^2/2g$$

$$\begin{aligned} \text{Pression : } &= (Oh - Nh) - (\Sigma PL - V^2/2g) \\ &= (10.95 - 0) - (11.706 - 0.366) \\ &= -0.39 \text{ m d'eau} \end{aligned}$$

Où :

Oh = Σ des avaloirs Z du nœud jusqu'à la naissance

Nh = Σ des valeurs Z jusqu'au nœud considéré

ΣPL = sommes des pertes de charges entre la naissance et le nœud considéré

- **Équilibrage entre les différentes naissances**

Lorsqu'il y a plusieurs naissances, celles-ci doivent être équilibrées pour que système remplisse correctement sa fonction d'évacuation. L'expérience montre qu'en un point de jonction, les lignes d'écoulement sont en équilibre lorsque l'écart maximal des différentes pressions n'excède pas 100 mbar.

Si ce n'est pas le cas, le calcul est refait en prenant le diamètre immédiatement supérieur pour diminuer les pertes de charge dans la ligne qui en a le plus, ou immédiatement inférieur pour augmenter les pertes de charge dans la ligne qui en a le moins.

6. Mise en œuvre

6.1 Naissances

Le choix du modèle de naissance est déterminé en fonction du type de couverture (voir § 3.14).

La prolongation des moignons de naissance à la longueur prescrite par les DTU série 43 est réalisée par FULLFLOW®, avant livraison sur le chantier.

Les naissances sont livrées avec une notice de montage et leur pose est réalisée de façon traditionnelle.

Le bol de la naissance peut nécessiter un encvement dans le plancher pouvant entraîner :

- une découpe dans l'épaisseur de l'isolant thermique,
- le sectionnement d'une nervure de tôle d'acier nervurée,
- le sectionnement d'un chevêtre.

Les renforcements correspondants seront traités conformément aux dispositions des DTU 43.3 et de l'étude spécifique du projet.

Le calepinage des naissances et leur mise en place dans le revêtement nécessitent une coordination avec l'entreprise de gros-œuvre, de charpente et de couverture. Le décaissé dans l'isolant de 10 mm prévu par le DTU doit être exécuté.

Dans le cas des terrasses à pente nulle ou de faible pente, il est recommandé, pour assurer une meilleure alimentation, de positionner autant que possible, les avaloirs à 1 m environ des reliefs. Cette recommandation ne concerne pas les noues de rives qui sont adossées au relief.

L'annexe n° 3 montre la pose d'une naissance sur toiture en tôles d'acier nervurées avec panneaux isolants et feutre bitume bi-couche.

L'annexe n° 4 montre la pose d'une naissance sur toiture avec membrane PVC.

L'annexe n° 5 montre la pose d'une naissance dans un chéneau.

6.2 Canalisations

6.2.1 Généralités

La mise en œuvre des réseaux de canalisations est réalisée par FULLFLOW® avec l'intervention éventuelle d'entreprises formées par FULLFLOW®.

Ces réseaux sont réalisés conformément aux DTU les concernant, en fonction de la nature des canalisations.

Notamment, les dispositions des documents suivants s'appliquent :

DTU 65.10 : Canalisations d'eau chaude ou froide sous pression et canalisations d'évacuation des eaux usées et des eaux pluviales à l'intérieur des bâtiments - Règles générales de mise en œuvre

DTU 60.2 : Canalisations en fonte, évacuation d'eaux usées, d'eaux pluviales et d'eaux vannes.

En ce qui concerne la mise en œuvre des canalisations en polyéthylène, celle-ci sera réalisée en conformité avec les règles de l'art concernant ce matériau, sur la base des spécifications du fabricant. Les liaisons entre et les éléments de canalisations seront réalisées par soudure bout à bout (soudure au miroir) ou par manchon électrique.

6.2.2 Dispositions particulières

- **Pente :**

Le système FULLFLOW fonctionnant par effet siphonide ne nécessite pas le respect d'une pente pour les canalisations

- **Supportage :**

La pose des canalisations est réalisée à l'aide de colliers fixes suspendus à des rails, eux-mêmes suspendus à la structure.

Des exemples de fixation (partie courante de canalisation et embranchement) sont donnés en annexe n° 6.

- **Visite :**

Le système est auto-nettoyant, il y a toutefois lieu de prévoir des regards de nettoyage ou des trappes de visite pour les tuyauteries en pied de chute conforme au CPT.

- **Préfabrication et pose :**

Dans le cas de fourniture des éléments en polyéthylène par FULLFLOW®, les tuyauteries sont préfabriquées en longueurs nominales de 6 m. Ces longueurs sont équipées des réductions, embranchements, rails de suspentes aux endroits précisés pendant l'étude du réseau. Les soudures entre les différents éléments préfabriqués sont réalisées sur le chantier.

- **Contrôle :**

Les installations font l'objet d'un auto-contrôle assurant leur conformité et performance selon la certification ISO 9001. La fiche de contrôle comporte des éléments de vérification des supports, schémas, raccords etc, et ce certificat de conformité est émis au maître de l'ouvrage.

6.3 Pieds de chute

Le principe siphonide ne s'applique que jusqu'au raccordement sur le regard ou à la reprise par le réseau d'assainissement. A partir de ce point le calcul des canalisations sera effectué selon les dispositions du DTU 60.11 lorsqu'il s'agira de canalisations d'évacuation situées dans l'emprise du bâtiment, ou du fascicule 70 qui renvoie à l'instruction technique 77/284, lorsqu'il s'agira de réseaux d'assainissement, en considérant les débits à évacuer.

D'autre part, le passage du régime siphonide au régime gravitaire nécessite le respect de dispositions permettant de revenir à une vitesse d'écoulement proche des vitesses habituellement rencontrées à ce niveau de l'installation.

Des exemples de solutions sont donnés en annexe n° 7 et n° 8.

La réalisation des regards doit être réalisée conformément aux règles de l'art les concernant et n'est pas visée par le présent Avis Technique

7. Fabrication et contrôle des produits

Voir annexe n° 9 pour l'organigramme du contrôle des produits.

8. Identification des éléments de marquage

Les naissances sont marquées unitairement "FULLFLOW®".

Les descentes d'eaux pluviales sont identifiées et portent un étiquetage interdisant la modification de l'installation sans accord préalable de FULLFLOW® (pour vérification des calculs de dimensionnement), la modification non autorisée pouvant créer un dysfonctionnement ayant des conséquences graves.

B. Références

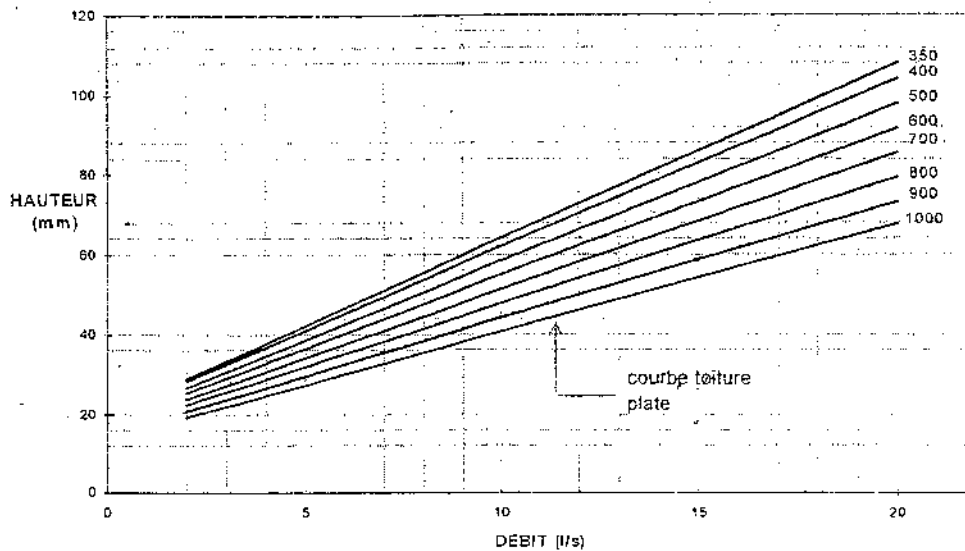
Voir annexe n° 10.

Cinq de ces réalisations ont fait l'objet d'une ATEX dont quatre favorables.

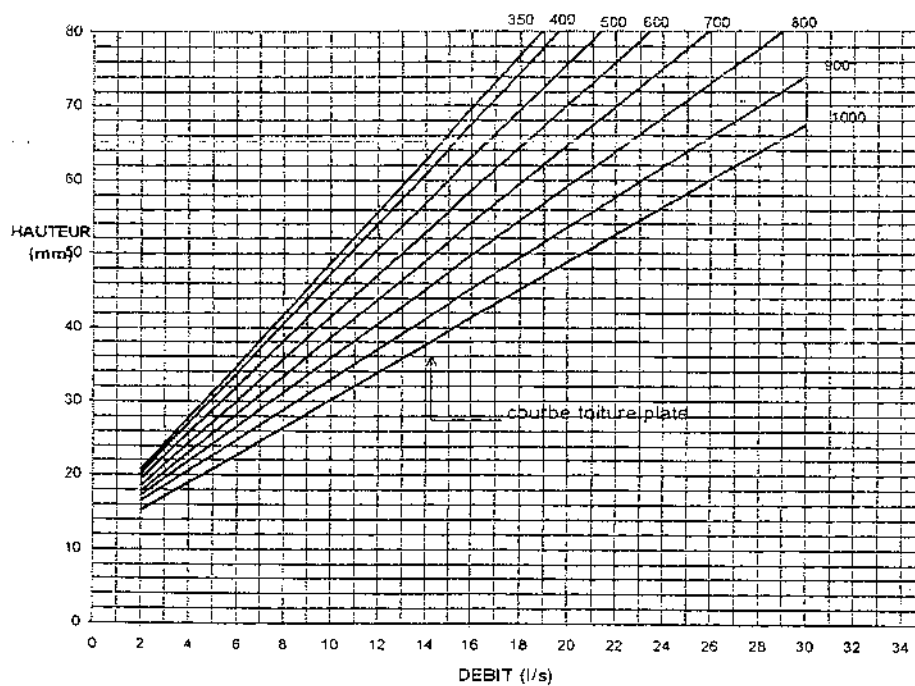
Tableaux et figures du Dossier Technique

Annexe 1

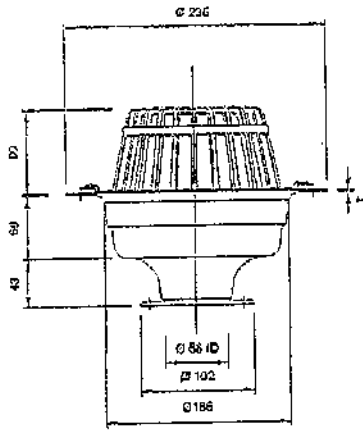
HAUTEUR D'EAU EEP DIA 56 mm
(pour diverses largeurs de chéneaux)



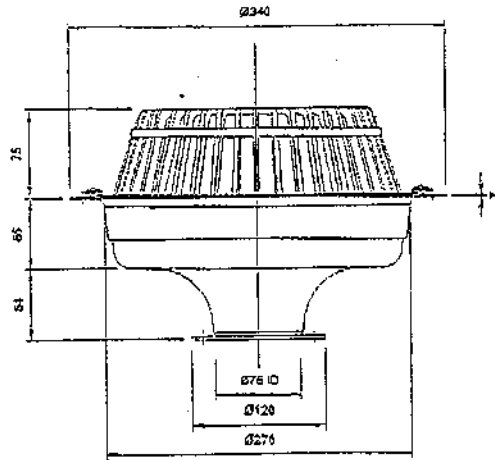
HAUTEUR D'EAU EEP DIA 75 mm



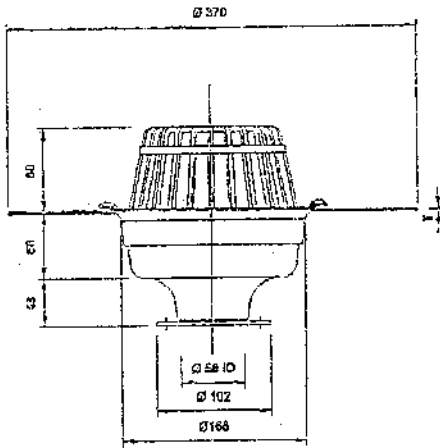
Annexe 2



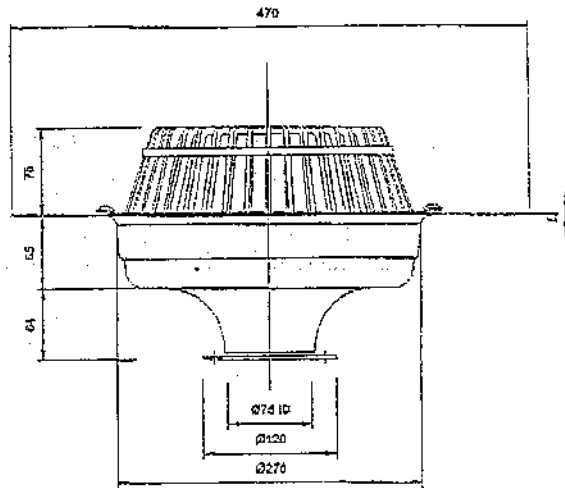
3.3.2 AVALOIR Ø 50mm - TYPE CHÉNEAU



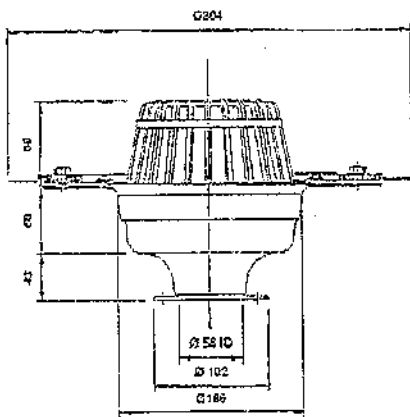
3.3.3 AVALOIR Ø 75mm - TYPE CHÉNEAU



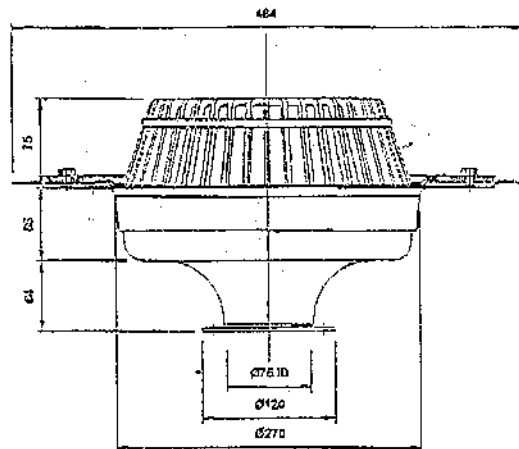
3.3.4 AVALOIR Ø 55mm - TYPE TOITURE PLATE (Membrane PVC)



3.3.5 AVALOIR Ø 75mm - TYPE TOITURE PLATE (Membrane PVC)



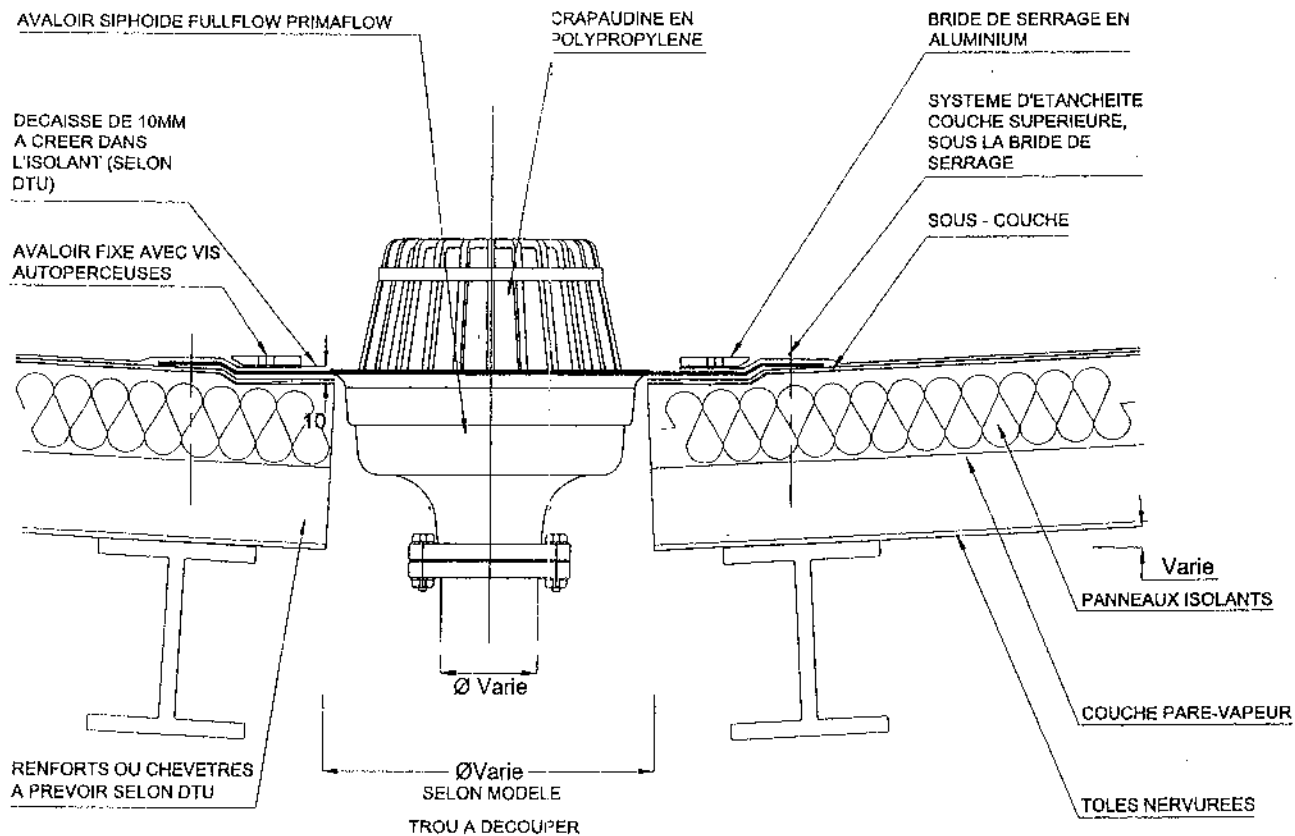
3.3.6 AVALOIR Ø 50mm - TYPE TOITURE FEUTRE BITUMINEUX
- MEMBRANES SYNTHÉTIQUES AUTRES QUE PVC



3.3.7 AVALOIR Ø 75mm - TYPE TOITURE FEUTRE BITUMINEUX
- MEMBRANES SYNTHÉTIQUES AUTRES QUE PVC

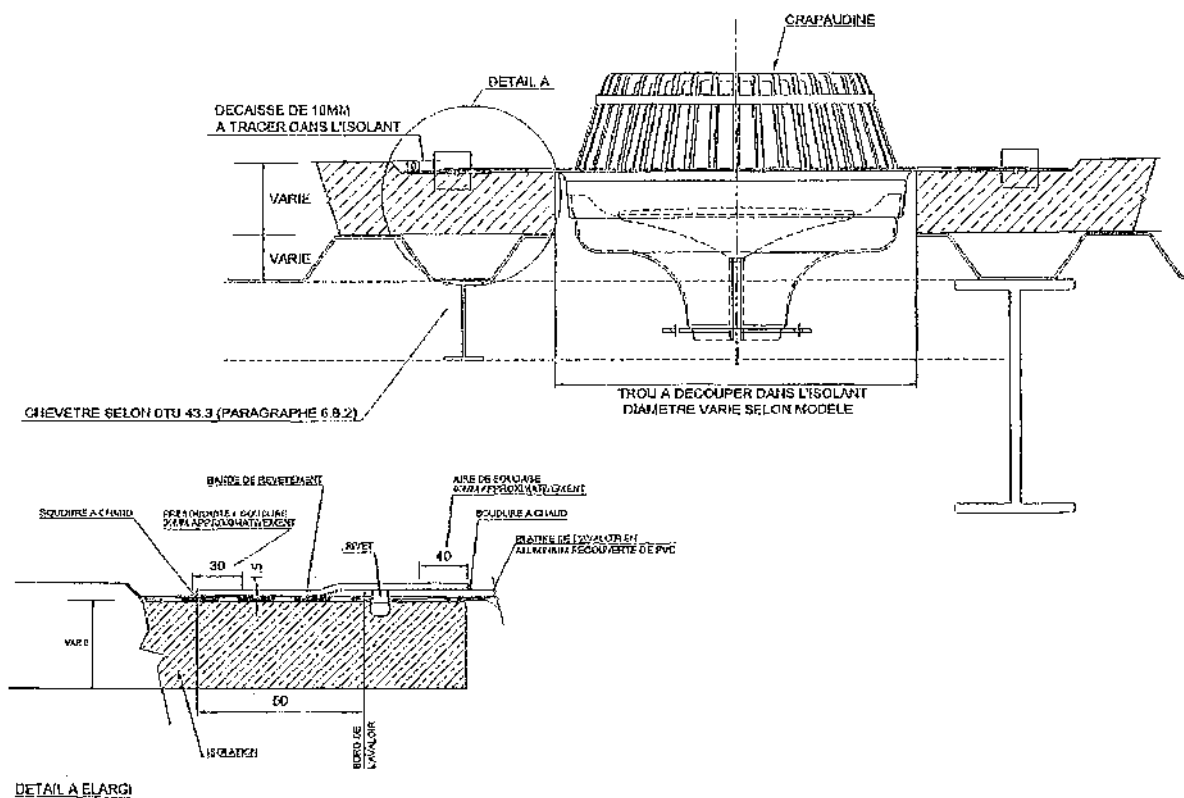
Annexe 3

Détails typiques de pose – Avoir FULLFLOW PRIMAFLOW
Toiture plate – Etanchéité bi-couche



Annexe 4

Détails typiques de pose – Avoir FULLFLOW PRIMAFLOW
Revêtement en membrane PVC

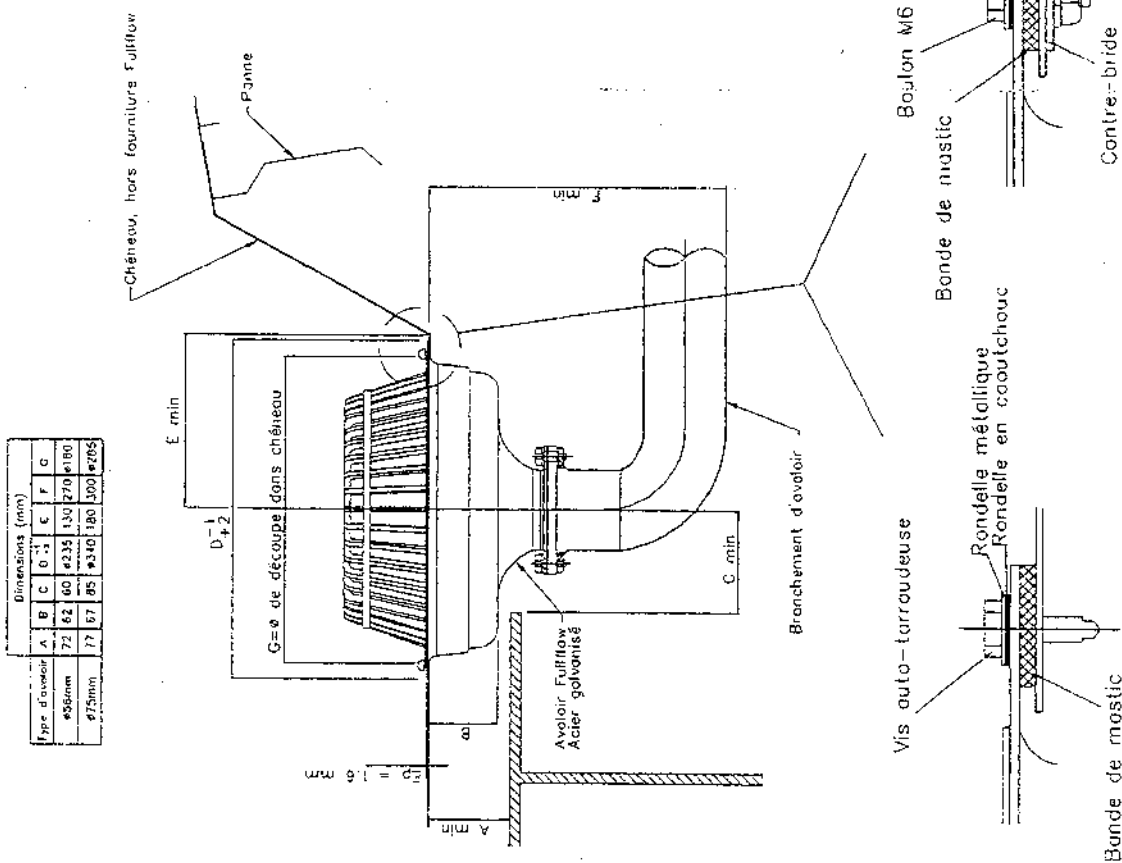


Annexe 5

Détails typiques de pose dans un chéneau – avaloir FULLFLOW PRIMAFLW

Mise en oeuvre

- 1) Tracer la position de l'avaloir dans le chéneau.
- 2) Tracer le contour du trou pour la découpe (de la dimension indiquée G).
- 3) Découper le trou dans le chéneau pour recevoir l'avaloir.
Vérifier que l'avaloir rentre bien dans le trou. Enlever l'avaloir et appliquer du mastic (de type 3mm * 30mm) sur toute la face arrière de la bride.
- 4) Nettoyer soigneusement la surface de contact du chéneau, là où la bride doit s'appliquer.
- 4a) Pour les chéneaux métalliques de 2 mm ou plus d'épaisseur (type 1), placer l'avaloir dans le trou et fixer avec les vis auto-tarrodeuses et rondelles en caoutchouc et métalliques fournies.
- 4b) Pour les chéneaux de moins de 2 mm d'épaisseur (type 2), placer l'avaloir dans le trou et fixer avec les boulons M6, écrous et rondelles en caoutchouc et métalliques fournies. Il faut d'abord placer une contre-bride sous la face inférieure du chéneau. Lorsque le chéneau est pré-isolé, ceci nécessitera l'enlèvement et la remise en place de l'isolant à l'endroit de la contre-bride.
- 5) Les vis doivent être fixées en étoile.
- 6) Il y a 8 fixations pour les avaloirs de diamètre 56mm.
Il y a 12 fixations pour les avaloirs de diamètre 75mm.
- 7) Les avaloirs doivent être obstrués avec le bouchon rouge fourni pour éviter des entrées d'eau avant la mise en place des tuyaux.
- 8) L'excédent de mastic doit être découpé autour de l'avaloir et enlevé soigneusement. Ne jamais tirer sur le mastic.
- 9) L'avaloir doit être testé pour l'étanchéité en mettant de l'eau dans le chéneau tout en laissant les avaloirs bouchonnés.

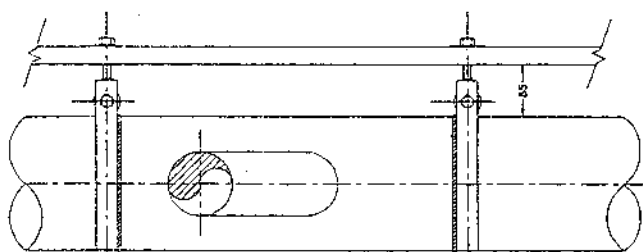
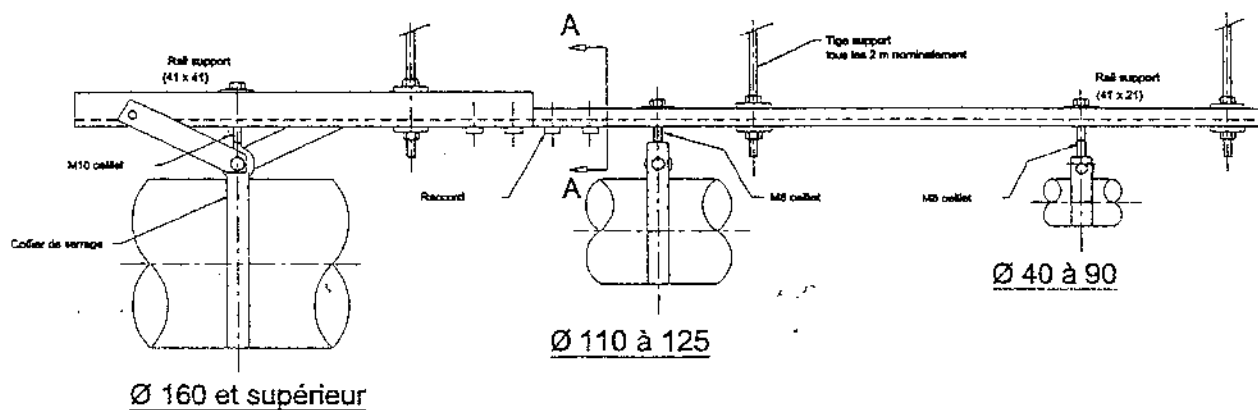


Tôle < 2mm épaisseur (type 2)

Tôle > ou = à 2mm épaisseur (type 1)

Annexe 6

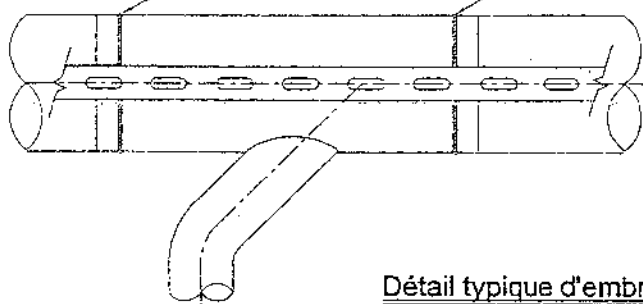
Détail typique – Suspension système de préfabrication



Vue de côté

Couvre-joint

Vue A-A



Vue en plan

Note: Toutes les attaches sont zinguées

Détail typique d'embranchement

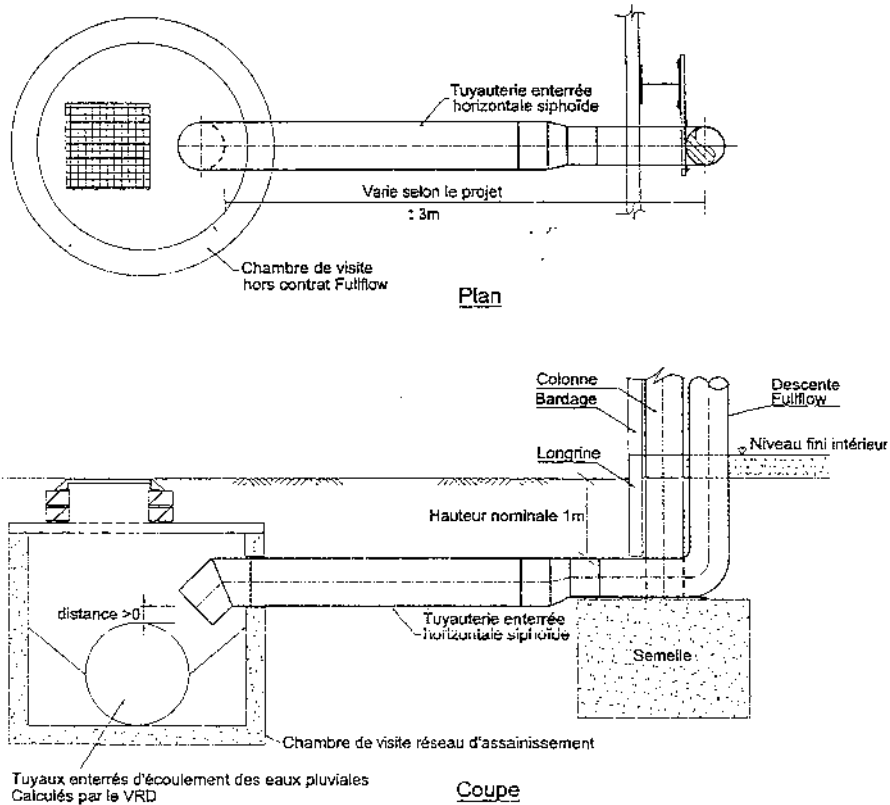
TUYAUTERIE EN PEHD

Diam. Ext. (ØDm)	Diam. Int. (ØDm)	Masse Par Mètre Courant (kg/m)	Matériau	Classement PN
40	34	2.39	HDPE PE80	PN 4
50	44	3.19	HDPE PE80	PN 4
63	57	4.28	HDPE PE80	PN 4
75	69	5.56	HDPE PE80	PN 4
90	83	7.51	HDPE PE80	PN 4
110	101.4	10.68	HDPE PE80	PN 4
125	115.2	13.42	HDPE PE80	PN 4
160	147.6	21.55	HDPE PE80	PN 4
200	187.6	33.09	HPPE PE100	PN 5
250	234.4	50.76	HPPE PE100	PN 5
315	295.4	78.62	HPPE PE100	PN 5

Pression minimum d'utilisation -8.00 mH₂O

Annexe 7

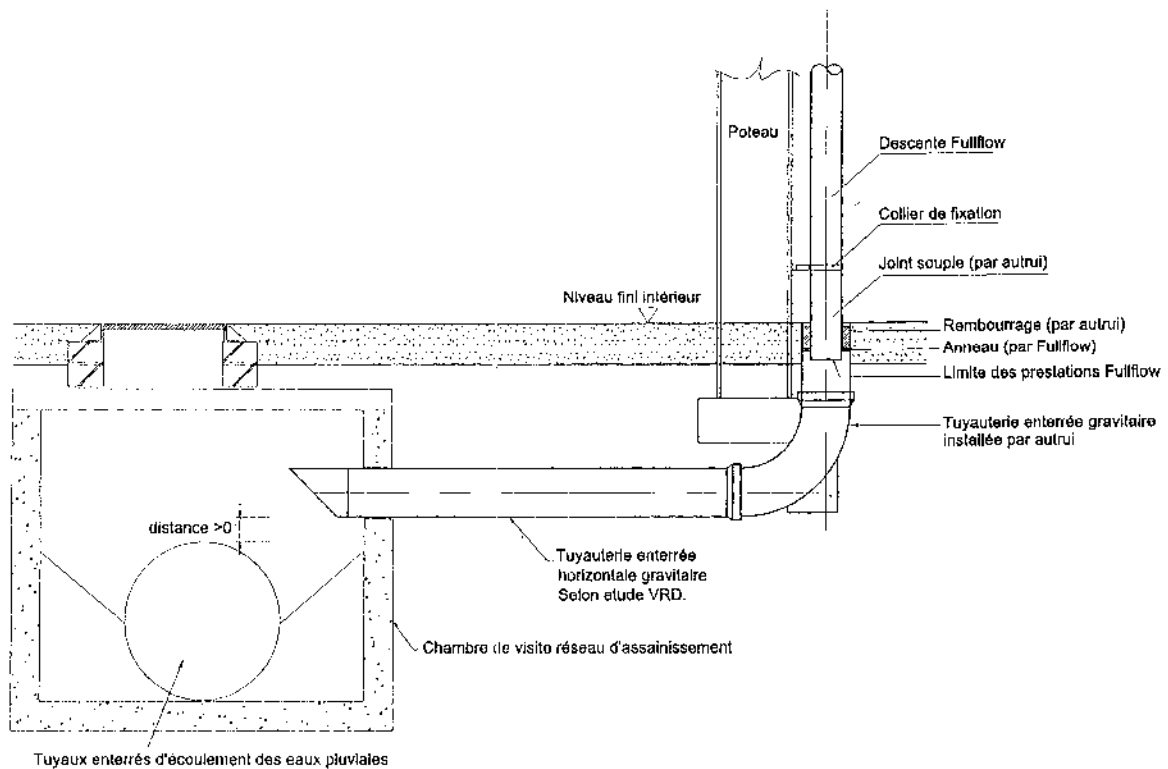
Raccordement typique au réseau d'assainissement enterré directement dans une chambre de visite



Notes
 Déblais et remblais hors contrat Fullflow
 Le dimensionnement de la chambre doit se faire par l'ingénieur responsable de l'assainissement en tenant compte des calculs de Fullflow (voir tableaux des débits, vitesses et diamètres sur nos plans)

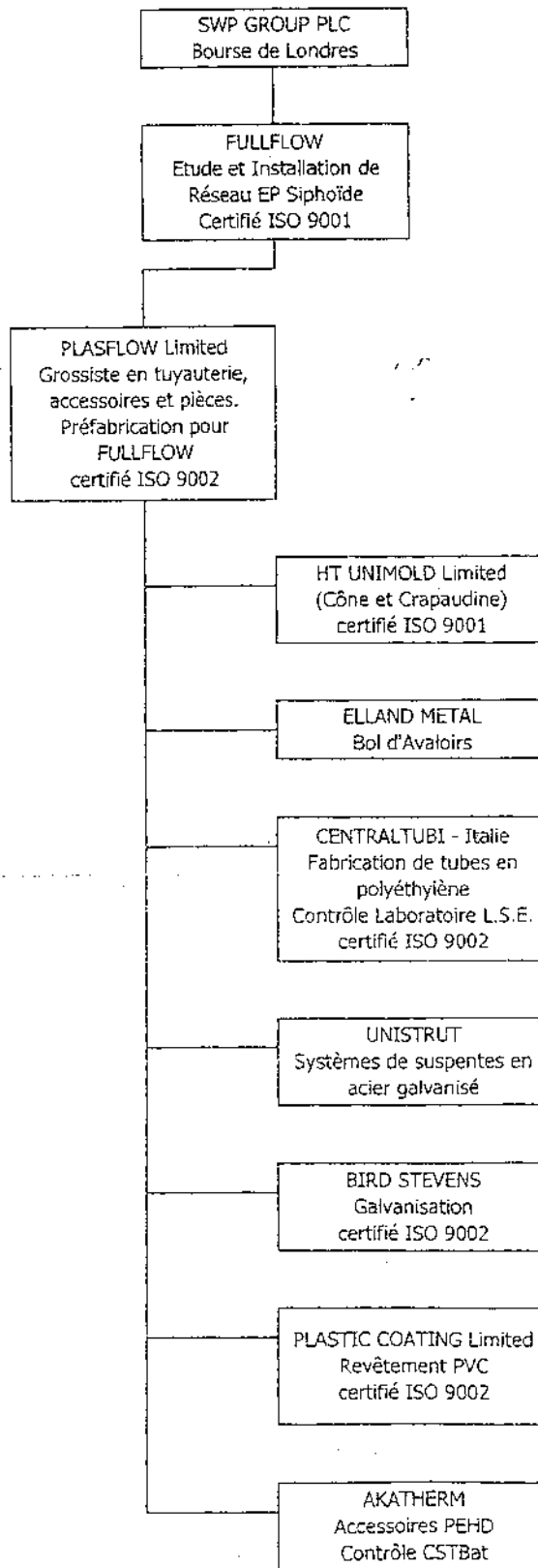
Annexe 8

Raccordement typique au réseau d'assainissement enterré – finition au niveau du sol



Annexe 9

FABRICATION ET CONTRÔLE DES PRODUITS



Annexe 10 Références

FRANCE

REALISATION	SUPERFICIE m ²	MAITRE D'ŒUVRE ENTREPRISE GENERALE
KIMBERLY CLARK - TOUL	10.500	RUBB BUILDING LTD (UK)
NTN - ALLONNES	45.000	SPIE CITRA - PARIS
TOYOTA - ONNAING	165.000	BOVIS
POLETTE - TEILHEDE	7.000	GAGNE
TOYOTA - LE POUZIN	14.500	TAKENAKA
CERP - VILLENEUVE D'ASCQ	12.280	FAVIER. (B)
AEROGARE - MULHOUSE / BALE	6.200	EIFFEL
THK - ENSISHHEIM	14.560	SATO et ASSOCIES
ATOS - GLOS (CAEN)	6.650	CIBETANCHE
PEUGEOT - VELIZY	1.320	QUILLE
ATAC - AMIENS	33.500	GSE
PORT DE SANTE'S	12.500	CIBETANCHE
CGR - EVRY	1.880	CIBETANCHE
EUROTRANSIT - TREMERY	21.500	QUILLE
POLOVAL - MONTEUX	29.500	GSE
KAUFMAN & BROAD - VAUX-LE-PENIL	65.000	GSE
CAREVIA - CERGY-PONTOISE	2.800	QUILLE
SUNDIS PLASTIQUE - LESQUIN	12.500	GSE
CITROËN - AULNAY	8.500	SMAC ACIEROIS
ALDI - SAINT SULPICE LA POINTE	17.500	VANDENWEGHE (B)

BELGIQUE

REALISATION	SUPERFICIE m ²	MAITRE D'ŒUVRE ENTREPRISE GENERALE
BARCONET - KORTRIJK	4.300	DENECKERE
PROLOGIS - MILMORT	39.300	WUST
STOCKHABO - MOUSCRON	3.700	DELAFONTAINE
VOLYS STAR - LENDELEDE	2.100	DELAFONTAINE
ARC KANTORENKOMPLEX - ANTWERPEN	3.800	VAN ROEY
EXT. AISIN - BRAINE L'ALLEUD	2.600	TAKENAKA

Autres pays

REALISATION	SUPERFICIE m ²	MAITRE D'ŒUVRE ENTREPRISE GENERALE
AEROPORT CHEK LAP KOK HONG KONG	156.000	BCJ JOINT VENTURE
FORD MOTOR COMPANY CHIHUAHUA - MEXICO	32.000	MARHNOS ALBERICI CONSTR.
BLUEWATER KENT - UNITED KINGDOM	96.250	WATERMAN PARTNERSHIP / ROBERTS AND PARTNERS
DEPOT STRATFORD MARKET UNITED KINGDOM	18.720	JOHN LAING LONDON LTD
MILLENNIUM STADIUM CARDIFF - UNITED KINGDOM	28.900	JOHN LAING CONSTRUCTION LTD
IGUS PRODUCTION FACILITY COLOGNE - GERMANY	20.000	BALFOUR BEATTY
PROLOGIS - SAN BOI ESPAGNE	66.000	GSE